

**Brise-soleil orientables de Griesser.
Metalunic® V**





Metalunic® V

Metalunic® V ne se laisse pas déstabiliser facilement. Construction autoporteuse sans coulisses verticales; les mécanismes de traction et d'orientation sont intégrés dans les coulisses de guidage. La mécanique robuste offre une sécurité fiable contre le relevage. Avec un profil résistant à la flexion, les lames sont aussi élégantes qu'idéales pour souligner l'architecture.



Metalunic® V est disponible en version automatisée comme module MINERGIE®.



Construction de stores autoporteuse



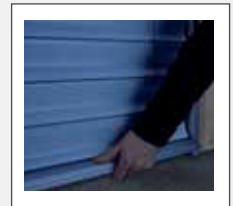
Système intégré au linteau



Système intégré avec Lambrequin



Sans coulisses verticales apparentes



Sécurité contre le relevage

Points forts du produit Metalunic® V



Chaque lame est fixée individuellement sur le côté



Protection du produit

ATOUTS DU PRODUIT EN DETAIL



Lames

Profilé rigide résistant à la flexion avec joints en matière synthétique insonorisantes. Les lames endommagées peuvent se changer individuellement. Bombées et bordées des deux côtés, largeur 96 mm.



Sécurité contre le relevage

La sécurité contre le relevage anti-effraction du Metalunic® V fonctionne en toute position.



Protection du produit

La protection intégrée de produit stoppe le store dès que ses lames rencontrent un obstacle.



Coulisses latérales

En alu extrudé, 85 × 45 mm, avec mécanisme de montée et d'orientation stable au vent et patins en matière synthétique insonorisants sur les bras orientables. Anodisée incolore ou thermolaquée



Construction de stores autoporteuse

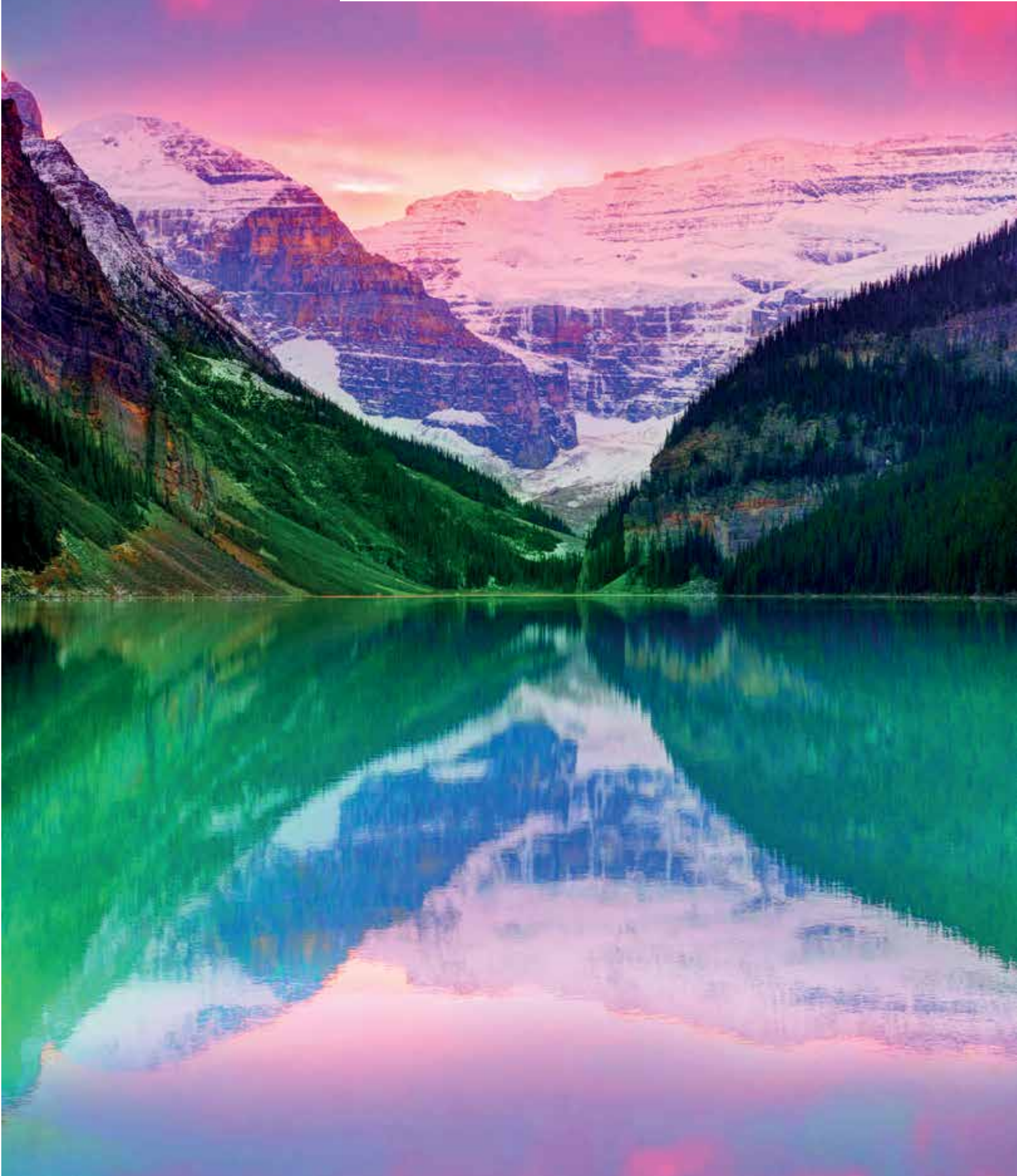
La construction autoporteuse de store protège l'isolation dans le linteau, tout en réduisant les coûts d'entretien. Jusqu'à une largeur de 2800 mm, le système se dispense d'une fixation de la traverse supérieure, de sorte que l'isolation reste intacte et les bruits sonores ne sont pas propagés.



Système de pose

Metalunic® V est proposé en différents modèles pour deux types de pose. D'une part sous linteau, d'autre part avec cache.

Notre monde de couleur



NOS COULEURS

STANDARD COLORS

Nous avons sélectionné pour vous un choix des couleurs les plus courantes. Nous avons ainsi rassemblé cinq couleurs standards: RAL 7016, RAL 9007/VSR 907, RAL 9006/VSR140, RAL 9010 et RAL 9016.



RAL 9006/VSR 140



RAL 7016



RAL 9007/VSR 907



RAL 9016



RAL 9010

PREMIUM COLORS

Collection GriColors

Les couleurs de nos protections solaires doivent refléter vos souhaits, marquer le caractère de l'architecture et créer une atmosphère individuelle. Ces souhaits stimulent chaque jour nos développeurs, constructeurs et peintres en leur donnant de nouvelles idées. La diversité des couleurs est quasi illimitée car, outre les couleurs standards, nous avons sélectionné une centaine de teintes, les GriColors regroupées en quatre éléments inspirés de la nature. Verre et pierre, soleil et feu, eau et mousse ainsi que terre et bois donnent des accents colorés remarquables.



Structure de surface
Brillant satiné

Collection GriRal Colors

Notre collection de couleurs GriRal comporte 50 coloris RAL différents. Du jaune sable au blanc signalisation, nous vous proposons une grande variété de coloris dans chaque segment. Nous sommes convaincus d'avoir aussi trouvé dans cette gamme de couleurs le bon ton pour vos besoins.



Structure de surface
Brillant satiné

BiColor

Les brise-soleil orientables sont agrémentés de nouveaux accents colorés: lorsque dehors tout est bariolé, un intérieur tenu dans des tons clairs neutres optimise la fonction des brise-soleils. Composez au gré de vos envies votre propre combinaison de couleurs à partir de nos deux collections de couleurs GriColors et GriRal (excepté les couleurs standards). La vue intérieure affiche la couleur extérieure en bordure. Nos conseils pour la couleur à l'intérieur: blanc (VSR 901), gris clair (VSR 904) ou gris moyen (VSR 130).



SPECIAL COLORS

La couleur marque l'individualisme: nos Special Colors ne connaissent aucune limite. A vous de choisir, parmi nos innombrables teintes toujours en harmonie avec la couleur de la façade.



Notre Confort



COMMANDES

Metalunic® V peut fonctionner par différents systèmes de commande, depuis le simple émetteur portable jusqu'à la commande centrale ou système de gestion du bâtiment, en fonction du temps, de la position du soleil et de la météo.

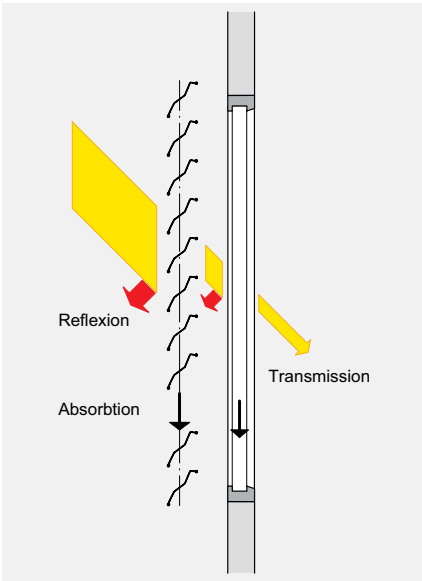
Confort thermique

Les conditions ambiantes changent au fil de la journée et des périodes de l'année. Une commande de stores Griesser vous permet de régler la protection solaire selon vos besoins, en fonction des conditions extérieures changeantes. Pour cela, le réglage est si facile que vous aurez malgré tout le temps de vous occuper des choses importantes de votre vie.

Un concept optimal de lumière du jour rend superflue une climatisation coûteuse en été. Vous économisez sur les coûts en énergie et vous vous épargnez peut-être même l'un ou l'autre coup de froid estival désagréable. En hiver, un système de protection solaire peut à son tour protéger contre le froid et laisser pénétrer les rares rayons du soleil dans les pièces permettant ainsi d'économiser aussi bien sur les coûts en énergie que sur les mouchoirs.

Confort visuel

Bien se sentir signifie justement décider soi-même à quel point l'on se dévoile quand on est chez soi. Metalunic® V vous met à l'abri des regards indiscrets de l'extérieur.



BiLine émetteur portable



Centero Server pour utilisation avec iPad et iPhone



DOMOTIQUE POUR MAISON ET BÂTIMENT KNX

La commande de protection solaire KNX de Griesser est une commande centrale intégrale comportant de nombreuses fonctions pour des bâtiments de toutes tailles. Avec les fonctions éprouvées telles que la poursuite du soleil et la limite d'horizon, elle satisfait aussi les exigences les plus élevées imposées à une commande de protection solaire.

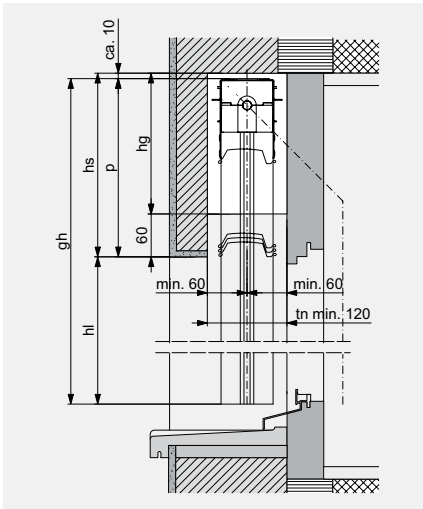


Commande KNX par iPad



Technique en détail

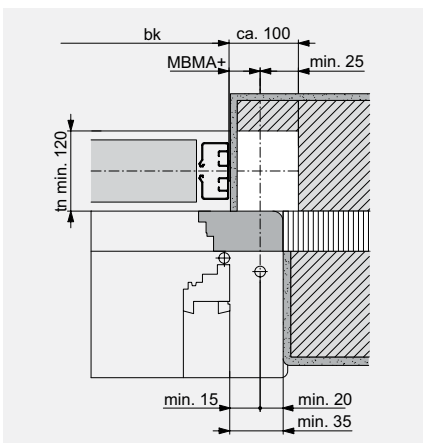
Coupe verticale: Exemple de linteau



SYSTÈME EN NICHE



Coupe horizontale: commande par treuil



Coupe horizontale pour commande par treuil

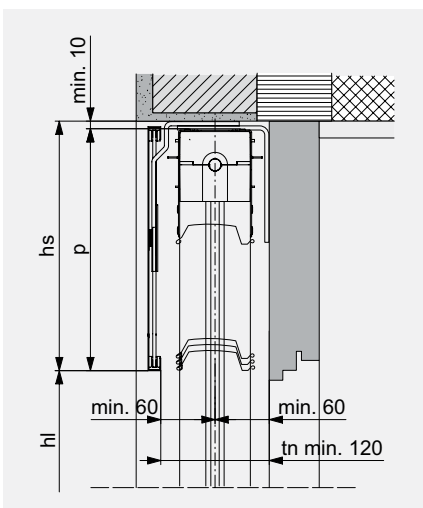
Avec réservation (blanc) pour treuil (inutile pour commande par moteur). Selon l'angle de la sortie du treuil, augmenter tn_{min} dans ce domaine de 5-10 mm. MBMA+ = cote dos coulisse à l'axe de l'entraînement.

Largeur Niche

	tn
Metalunic®V	min. 120*

* + éventuelle saillie de rejets d'eau ou poignées de porte. Tenir compte d'une tolérance de construction de ± 5 mm pour les linteaux.

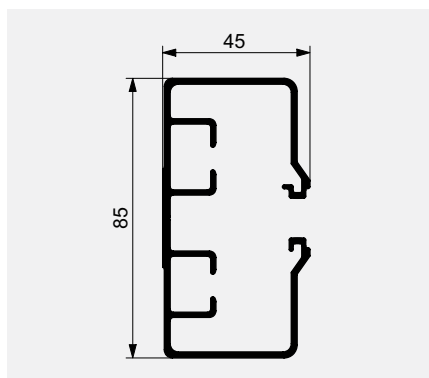
Coupe verticale: Exemple d'habillage



SYSTÈME SOUS LINTEAU



COULISSES DE GUIDAGE LATÉRALES



DIMENSIONS MIN. ET MAX.

bk Largeur extérieure coulisses

Minimum	
commande par treuil	500
commande par moteur	700
Maximum	2800

Pour des constructions exposées à un fort vent et des immeubles: à étudier au cas par cas (voir indications d'exploitation).

hl Hauteur sous linteau

Minimum	440
Maximum	4000

bk × hl Surface max. admissible

Store individuel avec	
commande par treuil	6.5 m ²
commande par moteur	8 m ²
Installations accouplées (Hauteur hl max. 2.3 m; Largeur max. 8.4 m)	
avec commande par treuil (max. 3 stores)	
2 stores par installation	5 m ²
3 stores par installation	4 m ²
avec commande par moteur (max. 4 stores)	16 m ² *

Pour 3 ou 4 stores, le moteur doit être placé dans le store du milieu.

* Avec moteur standard

Dimensions de linteau

Hauteur sous linteau (hl)	Hauteur linteau (hs) Metalunic® V
400–1000	270
1001–1250	285
1251–1500	310
1501–1750	340
1751–2000	365
2001–2250	390
2251–2500	420
2501–2750	445
2751–3000	470
3001–3250	500
3251–3500	525
3501–3750	550
3751–4000	580

Les dimensions de linteau sont des valeurs approximatives, pour des raisons techniques elles peuvent diverger jusqu'à la zone moins ou plus.

LÉGENDE

bk = largeur extérieure coulisses
hl = hauteur sous linteau
p = hauteur paquet
hs = hauteur linteau (p + min. 10)
hg = hauteur réservation manœuvre
(hs -60)
tn = largeur niche
Toutes les dimensions en mm.



Votre partenaire:

Griesser, protection solaire - Qualité depuis 1882.
www.griessergroup.com

